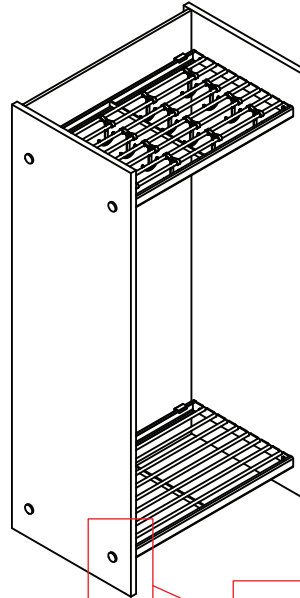
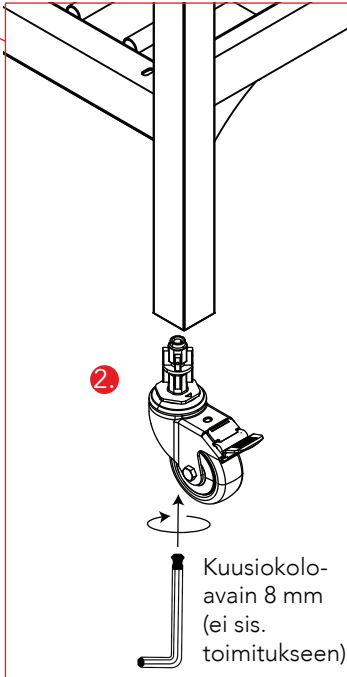


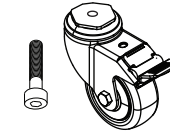
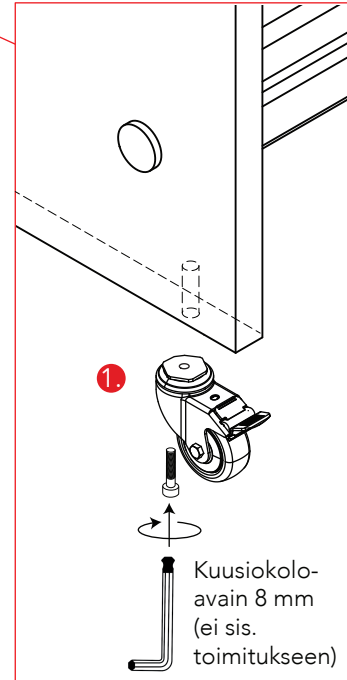
Metallirunkoiset naulakot

Metallirunkoisissa naulakoissa tulee jalkaputkien päähän paisuntaholkki. Paisuntaholkki on valmiiksi kiinni pyörässä.

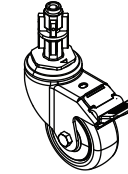


Levyrunkoiset naulakot

Levyrunkoisissa kalusteissa kierteet ovat valmiiksi kiinni päädyissä.



1. Pyörä, levypäätyn puolet pyöristä jarrullisia, puolet jarruttomia



2. Pyörä, metallipäätyn puolet pyöristä jarrullisia, puolet jarruttomia

- Pyörät saa asentaa vain 500, 550 ja 600 mm syvyisiin naulakoihin.
- Pyörien asennuksessa täytyy varmistua, että pyörä lähtee kiertymään oikeille kierteille ja on kiertynyt loppuun asti paikoilleen. Asennuksessa suosittelemme käyttämään 12mm kiintoavainta.
- Kaluste on nostettava pystyyn, pyörien tulee olla irti lattiasta noston aikana.
- Asennuksen jälkeen naulakon takapuolella olevat pyörät on aina käännettävä kuvan mukaiseen asentoon ja pyörät on lukittava.
- Kalusteiden huolto- ja käyttöohjeet ovat Monenan kotisivuilla tuotekohtaisesti.

Varmistathan että tämä tieto välittyy loppukäyttäjille.

