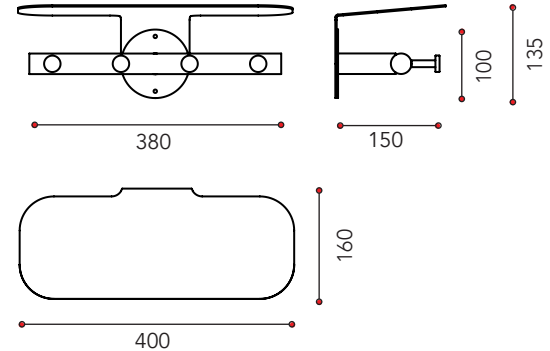
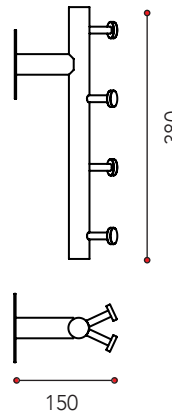
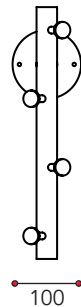


Pienen tilan
seinänaulakko

I - naulakko

I-naulakko on siro ja tyylikäs, pienen tilan seinänaulakko. Naulakossa toistuu sama muotokieli ja veikeys, kuin isommassa pystymallisessa U-naulakossa.

I-naulakkoa on saatavissa sekä pysty- että vaakamallisena. Koukkujen lisäksi naulakossa voi käyttää henkaria koukkurivin takana. Vaakamallista naulakkoa voit täydentää lisätarvikkeena olevalla hattuhyllyllä.



Katso
väritaulukosta
tarkemmat
tiedot.

